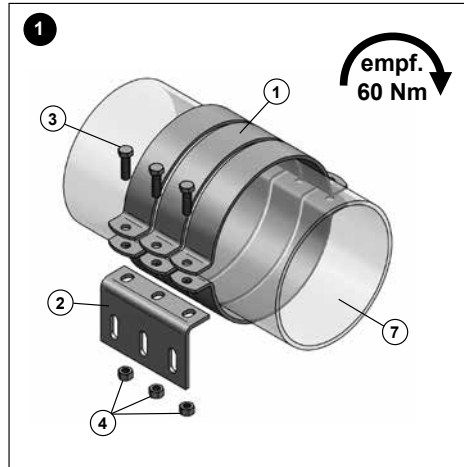
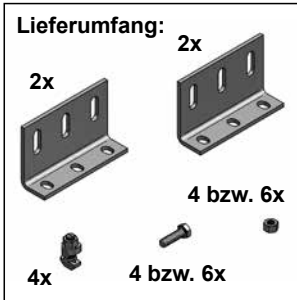


Montageanleitung Festpunkthalterung HV

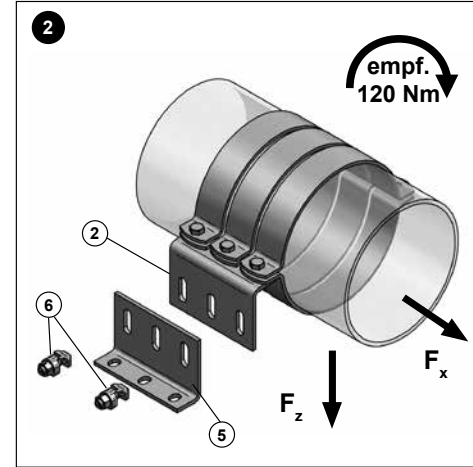
zur höhenverstellbaren Halterung von Rohren, ohne Schalldämmung



MEFA Befestigungs- und
Montagesysteme GmbH



1.) Passende Schwerlastrohrschelle (1) an das Rohr (7) anbringen. Seitenteil (2) unter den Laschen der Rohrschellen montieren. Schrauben (3) und Muttern (4) mit einem Drehmoment von 60 Nm anziehen.



2.) Fußteil (5) mittels Hammersperkkopfschrauben (6) an das Seitenteil (2) anbringen. Gewünschte Höhe einstellen und mit einem Drehmoment von 120 Nm anziehen. Gesamte Konstruktion auf passenden Untergrund (z.B. C-Profil-Schiene, Centum usw.) befestigen.

WICHTIG:

Bitte beachten Sie das empfohlene Anzugsmoment!

Technische Angaben finden Sie in unserem Katalog Kapitel 3a.